



FARBEN



TEMPERATUR- UND FEUCH- TIGKEITSSENSOR VTS



DAS TERMA SYSTEM SMART WLAN IST:

- ein innovatives System zum Heizen von Räumen mit einem selbstlernenden Regelalgorithmus,
- die Möglichkeit, eine individuelle Konfiguration unter Verwendung von drei Gerätetypen und zwei Sensortypen zu erstellen,
- eine Reihe von Instrumenten, die das bewusste Energiesparen erleichtern, wie vordefinierte Systemmodi, individuelle Zeitpläne oder Kontrolle eines geöffneten Fensters,
- eine aktive Anpassung der Betriebsparameter an die atmosphärischen Bedingungen
- eine intelligente Absenkung der Temperatur, wenn das Haus leer ist, und Anhebung der Temperatur, wenn die Bewohner nach Hause kommen;
- die Möglichkeit der Fernsteuerung des Systems über das Internet,
- die Funktion Child lock (Kindersicherung) auf allen Geräten
- kein Bedarf für ein teures Kommunikationsmodul, dass zwischen den Geräten installiert werden muss

FUNKTIONEN UND EIGENSCHAFTEN

FUNKTIONALITÄT

Der Sensor überwacht permanent die Temperatur und Luftfeuchtigkeit im Raum und sendet Informationen an alle SMART-Heizgeräte, die in einer Zone dem Sensor zugeordnet sind. Die Empfindlichkeit des Geräts beträgt ½ Grad Celsius. Der Messwert des Sensors wird in der Anwendung als die Temperatur und Luftfeuchtigkeit der gesamten Zone angezeigt.

DESIGN UND KONSTRUKTION

Das kleine Sensorgehäuse ist auf einer Montageplatte montiert, mit der der Sensor leicht von der Wand entfernt werden kann. Die Befestigung der Platte an der Wand kann mit Schrauben oder doppelseitigem Klebeband erfolgen. Im Set enthalten sind Batterien für die Stromversorgung (2xAAA).

FARBEN

Das Sensorgehäuse ist in den Farben weiß oder Silber matt erhältlich.

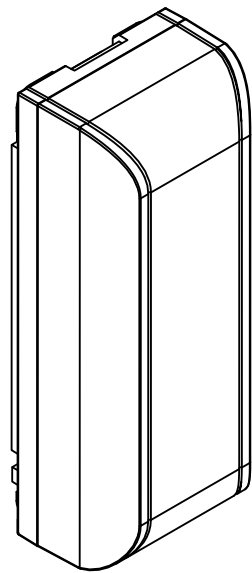
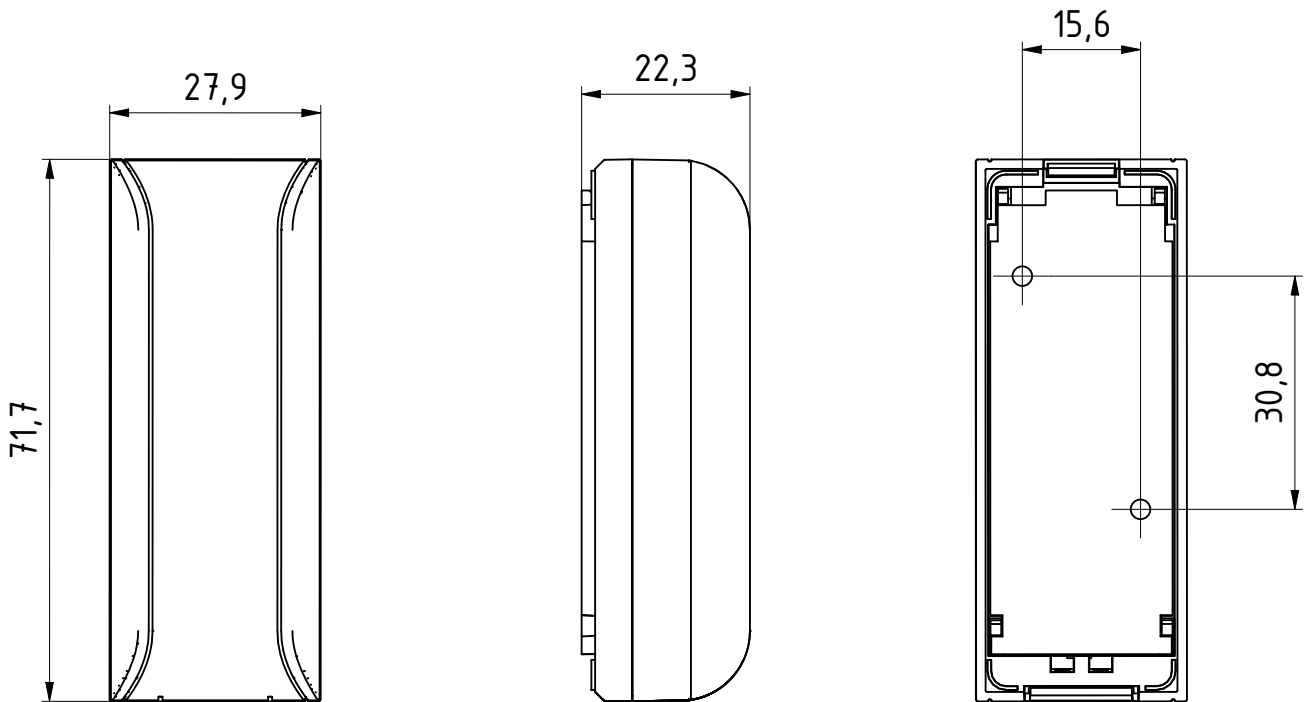


TECHNISCHE SPEZIFIKATION

Netzteil: Akkumulatorpaket 2x AAA

Gehäuseschutzklasse [IP]: IP20

TECHNISCHE ZEICHNUNG



SPEZIFIKATION

Modell	Farbe der Front	Produktcode	Konfigurationscode
VTS	Weiß	WIVTS	K916
VTS	Silver Matt	WIVTS	KSMA



TERMA SMART

MASSGESCHNEIDERTE APPLIKATION

Sie bietet den Komfort der Fernsteuerung jedes Heizgeräts mit Smart Wi-Fi.

Außerdem erleichtert sie die Verwaltung des Hauses, indem dieses in Zonen unterteilt wird und für jede Zone eigene Betriebsparameter eingestellt werden.

Sie bietet messbare wirtschaftliche Vorteile durch die einfache Optimierung des Energieverbrauchs zum Beheizen des Hauses.

Durch individuell auf die Bedürfnisse zugeschnittene Zeitpläne, unterstützt sie das Gefühl eines hohen thermischen Komforts, rund um die Uhr.

Sie ermöglicht es Ihnen, den Betrieb von Geräten im ganzen Haus einfach zu überwachen.

Alle durch das System verursachten Kosten können einfach überwacht werden.

Sie ermöglicht das Integrieren einer beliebigen Anzahl von Heizgeräten und eignet sich daher ideal als Raumtemperatur-Management-System für Wohnungen und Appartements.

SICHERHEIT UND SMART OPTIONEN

Die Sicherheit des Benutzers wird durch Regler mit Temperaturkontrollalgorithmen überwacht, darüber hinaus verfügt jedes der Heizgeräte über einen eingebauten, speziell ausgewählten Thermoschutz, um eine Überhitzung zu verhindern. Die AntiFrost-Schutzfunktion und der (optionale) Offen-Fenster-Sensor bleiben im Hintergrund immer aktiv.

Die selbstlernende Adaptiv-Start-Funktion und die drei Betriebsmodi (Komfort, Ausgewogen und Ökonomie) unterstützen individuelle Nutzerpräferenzen. Dank der Funktion SMART Location können sie die Heizung in jedem Raum des Hauses reduzieren, wenn alle Bewohner abwesend sind