

SIM



*fot. Farben in der Abbildung: Edelstahl; gerades Kabel*



## Funktionen und Eigenschaften:

### Funktionalität

Die einfachste Heizpatrone ohne Temperaturregelung mit einem Überhitzungsschutz für ungewöhnliche Situationen. Das Gerät verfügt über einen Bimetall-Temperaturfühler. Die Heizpatrone ist erhältlich bis zu einer Leistung von 1.500 Watt.

### Intelligente Gebäudesysteme

Das Gerät kann mit externen Timern oder intelligenten Gebäudesystemen zusammenarbeiten.

### Sicherheit

Die Heizpatrone besitzt einen außerordentlich hohen Schutz gegen Feuchtigkeit und eine Thermosicherung gegen Betriebsstörungen.

### Design

Edelstahlgehäuse. Die Heizpatrone besitzt keinen Schalter am Gehäuse, ist jedoch in einer Version mit Schalter am Stecker verfügbar.

### Farbe

Verfügbare Farben: Edelstahl.

## Technische Daten:

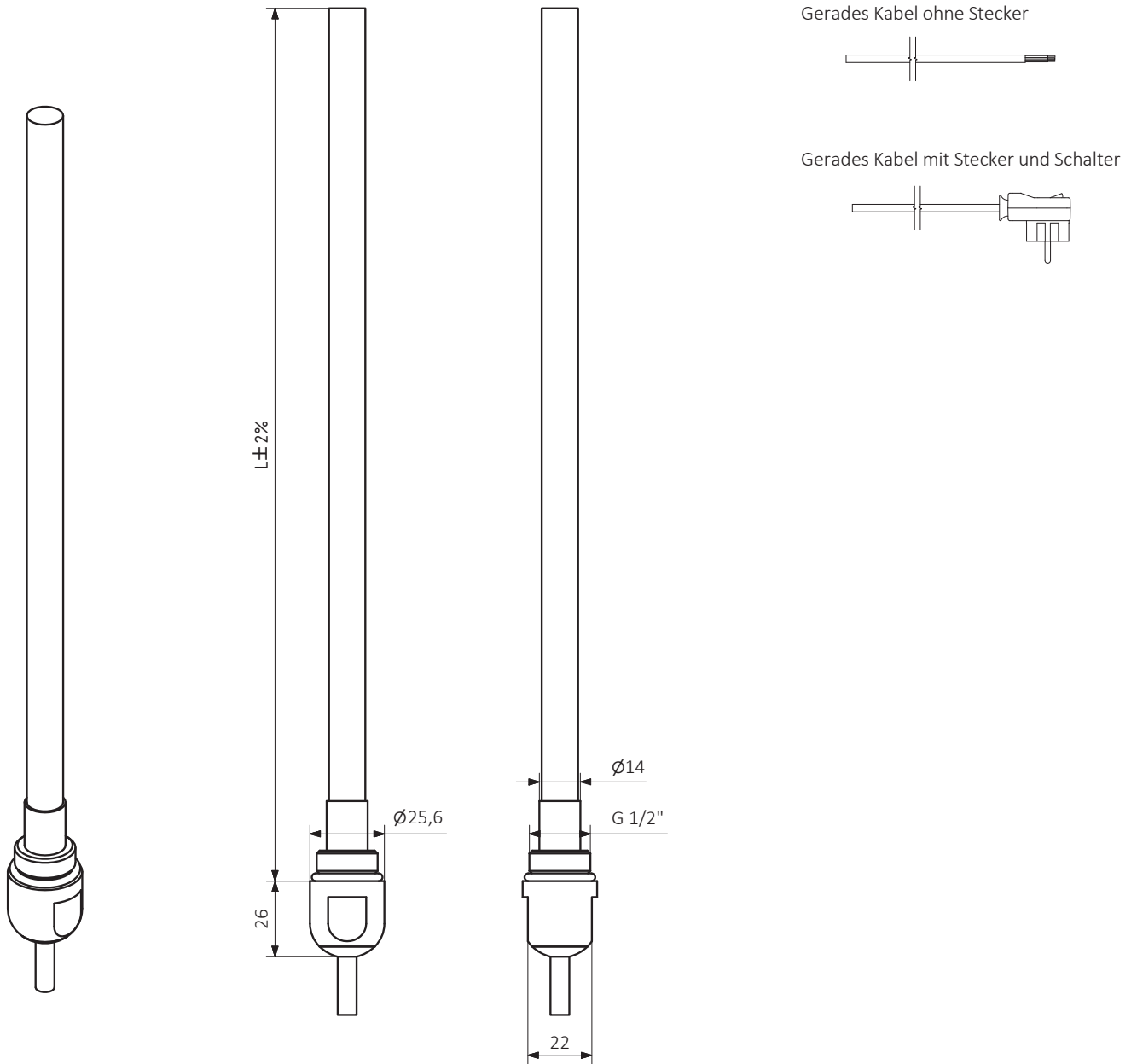
Stromversorgung: 230 V AC  
 Geräteschutzklasse: Klasse I  
 Heizkörperanschluss: G 1/2"  
 Gehäuseschutzstufe [IP]: IP67

## Konfigurationstabelle:

Beispiel Bestellcode: **WE**<sup>Leistungscode</sup> **SIM**<sup>Farbcode</sup> **04**<sup>Kabeltypcode</sup> **T**<sup>Modellcode</sup> **INX**<sup>Verpackungscode</sup> **W**

Codeelemente sind blau markiert.

Modell	Leistung [W]	Verpackung	Farbe	Typ Kabel
<b>WE</b> <b>SIM</b> SIM	<b>01</b> 100	<b>F</b> glatte Folie	<b>INX</b> Edelstahl	<b>R</b> Gerades Kabel mit Stecker und Schalter
	<b>51</b> 150			<b>P</b> Gerades Kabel ohne Stecker
	<b>02</b> 200			
	<b>03</b> 300			
	<b>04</b> 400			
	<b>05</b> 500			
	<b>06</b> 600			
	<b>07</b> 700			
	<b>08</b> 800			
	<b>09</b> 900			
	<b>10</b> 1000			
	<b>12</b> 1200			
	<b>15</b> 1500			



L [mm]	315	310	285	310	345	375	375	450	485	530	575	750	950
Moc [W]	100	150	200	300	400	500	600	700	800	900	1000	1200	1500