

NEUE VENTILE IM ANGEBOT VON TERMA

verfügbar in der kompletten Farbpalette

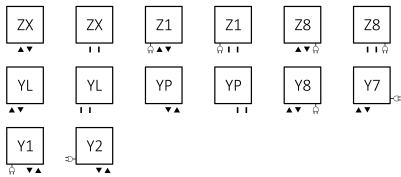
TWINS ALL IN ONE

Set Thermostat-Verbunddeckventil

Verfügbare Ausführungen:



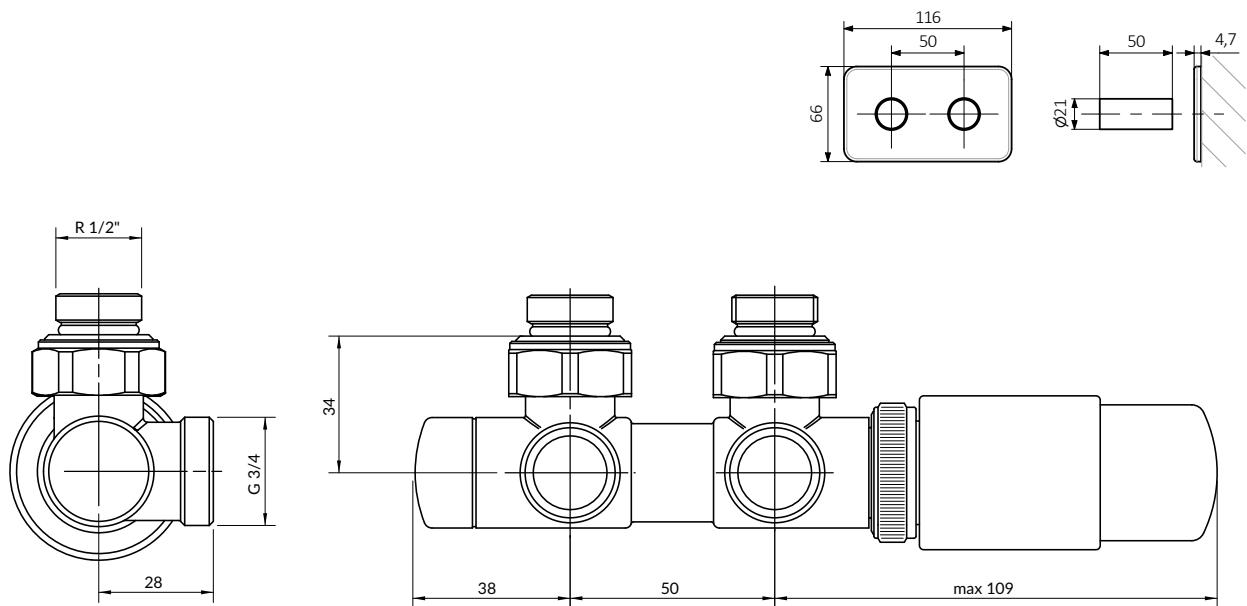
Anschlüsse:



Im Set enthalten:

Thermostat-Verbunddeckventil
 Thermostatkopf M30x1.5
 Abdeckblende-Set

2 x Adapter PEX, ALU-PEX 16x2
 2 x Adapter KUPFER Ø 15



Das Ventil muss entsprechend der für das Heizmedium vorgegebenen Vor- und Rücklaufrichtung eingebaut werden.

Ausrichtung	Farbe	Artikelnummer	Code einfügen konfig. s. 8. ▶
links	RAL- und Sonderfarben (s. 8)	TGETTWINL	CODE EINFÜGEN
rechts	RAL- und Sonderfarben (s. 8)	TGETTWINP	CODE EINFÜGEN

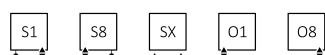
UNICO ALL IN ONE

Set Lanzen-Thermostatverbunddeckventil

Verfügbare Ausführungen:



Anschlüsse:



Im Set enthalten:

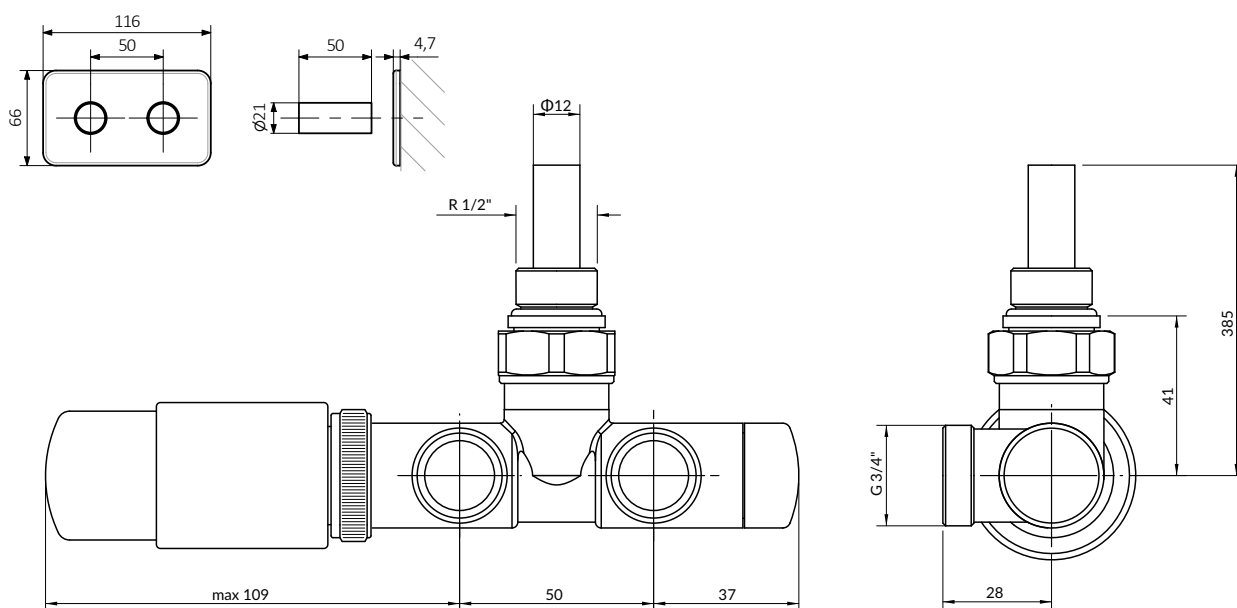
Set Lanzen-Thermostatverbunddeckventil

Thermostatkopf M30x1.5

Abdeckblende-Set

2 x Adapter PEX, ALU-PEX 16x2

2 x Adapter KUPFER Ø 15



Das Ventil muss entsprechend der für das Heizmedium vorgegebenen Vor- und Rücklaufrichtung eingebaut werden.

Ausrichtung	Farbe	Artikelnummer	Code einfügen konfig. s. 8. ▶
links	RAL- und Sonderfarben (s. 8)	TGETUNICL	CODE EINFÜGEN
rechts	RAL- und Sonderfarben (s. 8)	TGETUNICP	CODE EINFÜGEN

INTEGRA ALL IN ONE

Set Winkeleck-Thermostatventil mit Anschlussmöglichkeit für Heizpatrone

Verfügbare Ausführungen:



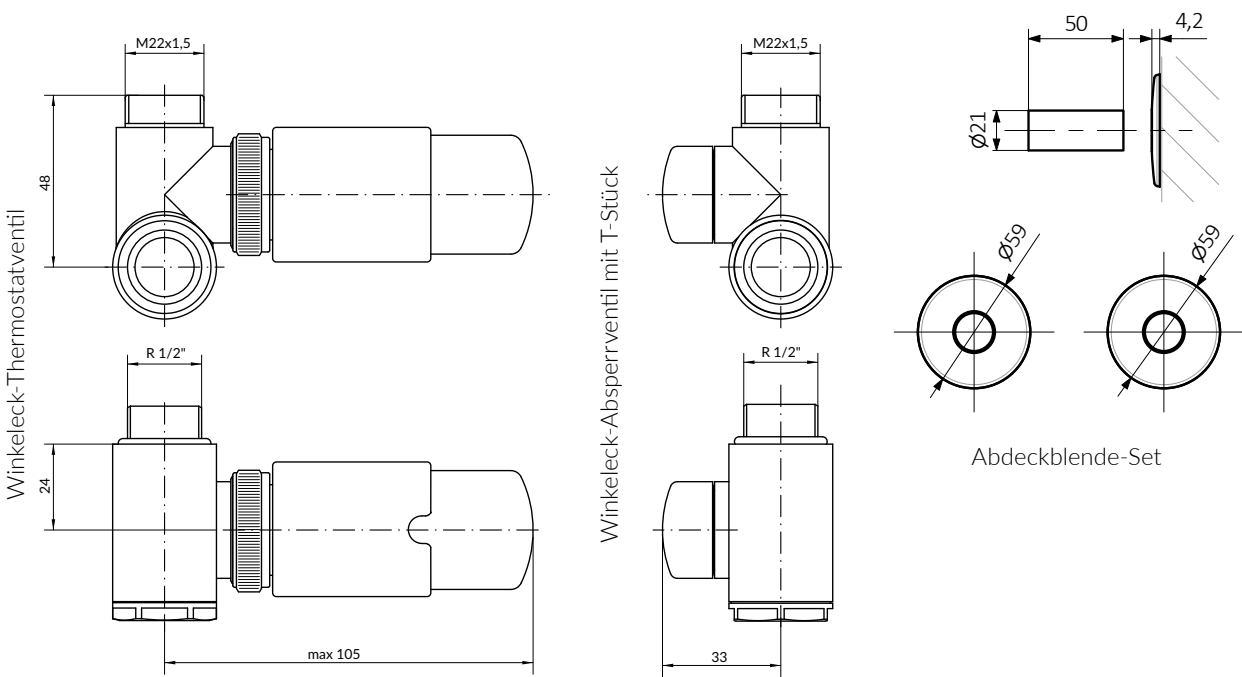
Anschlüsse:



Im Set enthalten:

Winkeleck-Thermostatventil mit Anschlussmöglichkeit für Heizpatrone
 Winkeleck-Absperrventil mit Anschlussmöglichkeit für Heizpatrone
 Thermostatkopf M30x1.5

Abdeckblende-Set
 2 x Adapter PEX, ALU-PEX 16x2
 2 x Adapter KUPFER Ø 15



Das Ventil muss entsprechend der für das Heizmedium vorgegebenen Vor- und Rücklaufriichtung eingebaut werden. Die Konstruktion des Sets ermöglicht die Montage der Heizpatrone in jedem der Ventile, aber aus Sicherheitsgründen empfehlen wir, diese durch das Absperrventil zu installieren. HINWEIS: Das Set ist nicht geeignet für die Installation der TERMA Heizpatronen REG 2 und REG 3.

Ausrichtung	Farbe	Artikelnummer	Code einfügen konfig. s. 8. ▶
links	RAL- und Sonderfarben (s. 8)	TGETINTEL	CODE EINFÜGEN
rechts	RAL- und Sonderfarben (s. 8)	TGETINTEP	CODE EINFÜGEN

VISION ALL IN ONE

Set Winkeleck-Thermostatventil

Verfügbare Ausführungen:



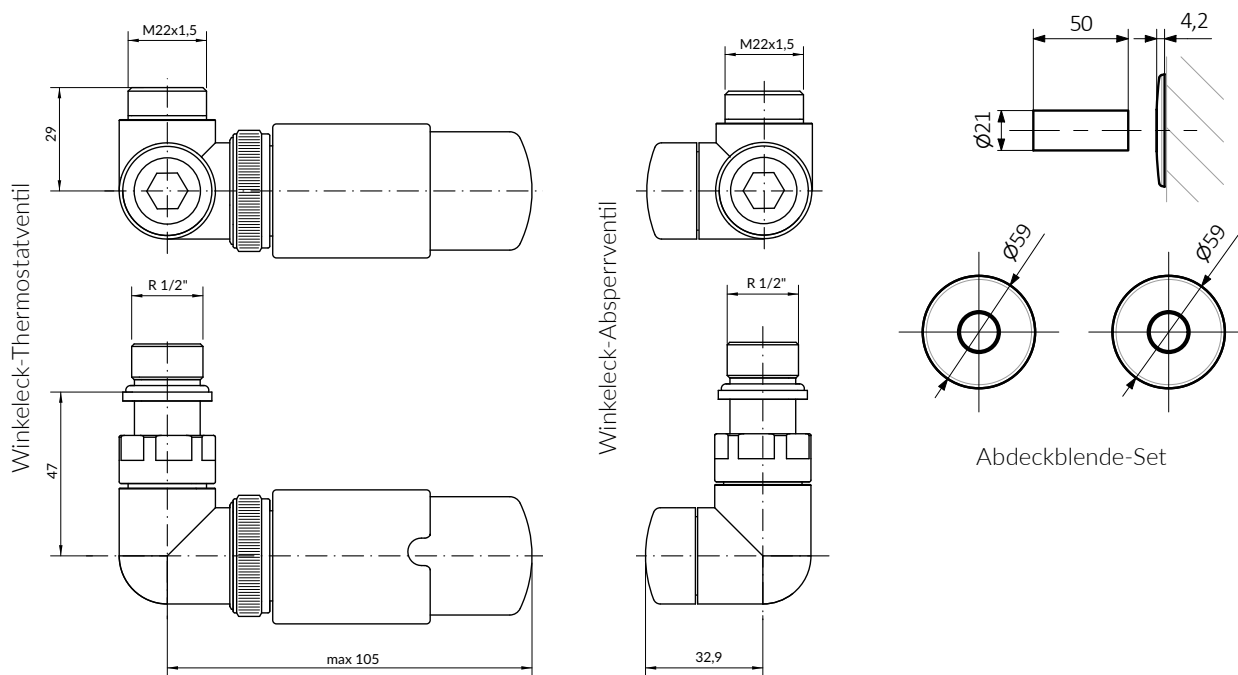
Anschlüsse:



Im Set enthalten:

Winkeleck-Thermostatventil
 Winkeleck-Absperrventil
 Thermostatkopf M30x1.5

Abdeckblenden-Set
 2 x Adapter PEX, ALU-PEX 16x2
 2 x Adapter KUPFER Ø 15



Das Ventil muss entsprechend der für das Heizmedium vorgegebenen Vor- und Rücklaufriichtung eingebaut werden.

Ausrichtung	Farbe	Artikelnummer	Code einfügen konfig. s. 8. ▶
links	RAL- und Sonderfarben (s. 8)	TGETVISIL	CODE EINFÜGEN
rechts	RAL- und Sonderfarben (s. 8)	TGETVISIP	CODE EINFÜGEN

VISION ALL IN ONE

Set Winkeleck-Regelventil

Verfügbare Ausführungen:



Anschlüsse:



Im Set enthalten:

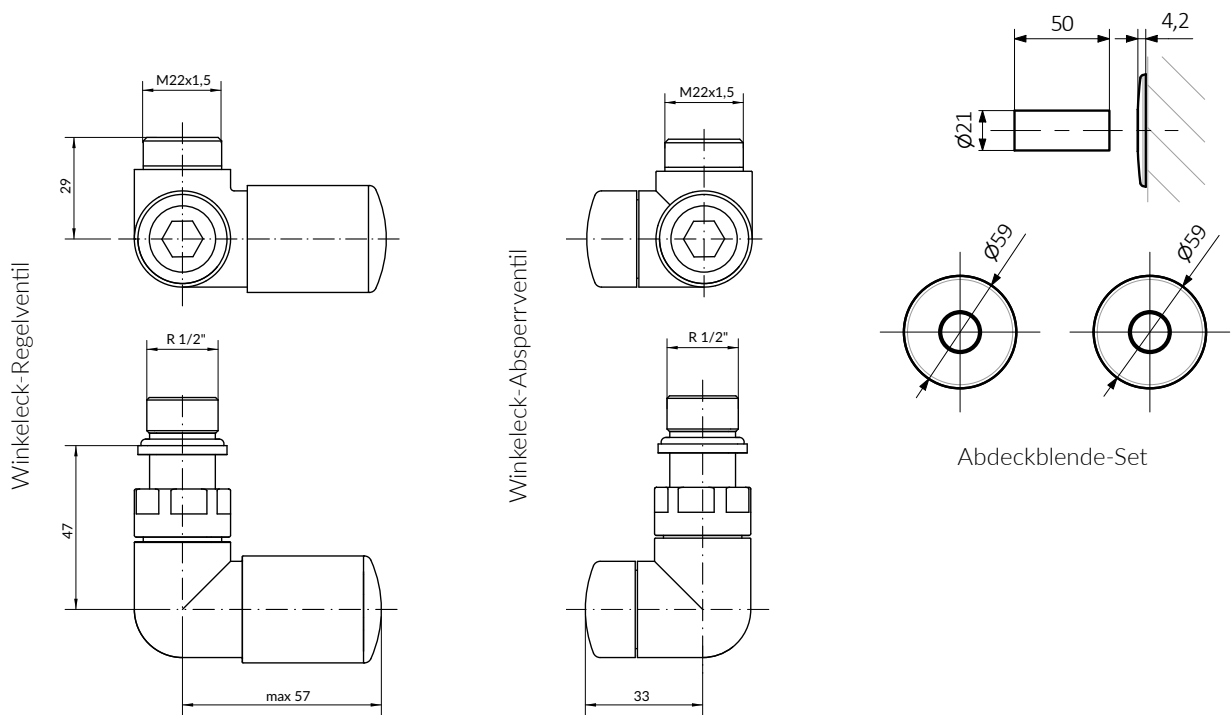
Winkeleck-Regelventil

Winkeleck-Absperrventil

Abdeckblenden-Set

2 x Adapter PEX, ALU-PEX 16x2

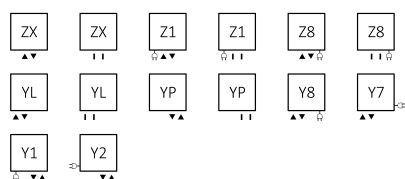
2 x Adapter KUPFER Ø 15



Ausrichtung	Farbe	Artikelnummer	Code einfügen konfig. s. 8. ▶
links	RAL- und Sonderfarben (s. 8)	TGERVISIL	CODE EINFÜGEN
rechts	RAL- und Sonderfarben (s. 8)	TGERVISIP	CODE EINFÜGEN

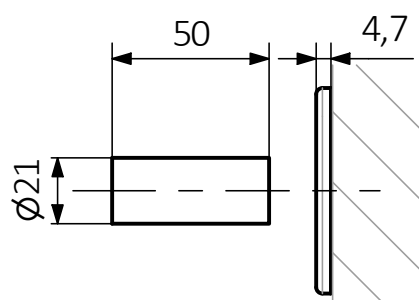
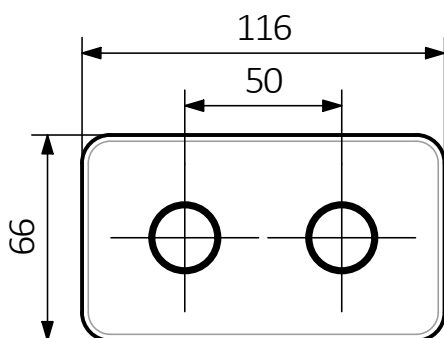
ABDECKBLENDEN-SET

Anschlüsse:



Im Set enthalten:

Doppelte rechteckige Anschlussblende mit 50mm Nabenabstand
2xHülsen 50 mm



Farbe

Artikelnummer

[Code einfügen
konfig. s. 8. ▶](#)

RAL- und Sonderfarben (s. 8)

TGPZMRP1 [CODE EINFÜGEN](#)

KONFIGURATIONSCODES

Die Tabellen auf den technischen Produkt-Datenblättern stellen Produktcodes dar, welche die grundlegenden Informationen über die Produkte enthalten. Um die Eigenschaften eines Produktes zu präzisieren muss der Produktcode um einen Konfigurationscode ergänzt werden. Der Konfigurationscode muss nach dem Produktcode geschrieben werden, wie in nachfolgendem Beispiel:

Bestellcode

TGETTWINL

PRODUKTCODE
(dargestellt in der Tabelle auf der Seite des Produktes)

K916

KONFIGURATIONSCODE
(von Hand zu ergänzen)

Konfiguration

K 916

Verpackungscode
K – Karton

Farbcode
Der Farbcode ist für Artikel verfügbar in Farben der RAL-Palette sowie Spezialfarben.

FARBOPTIONEN FÜR DIE SETS

Ab Lager lieferbar sind:

Weiß SOFT (KS96)



Schwarz Matt (K9M5)



Chrome (KCRO)



Weiß Glänzend (K916)



Schwarz Glänzend (K9P5)



Farben erhältlich auf Bestellung:



Auf Bestellung ist das Set in allen RAL- und den meisten Sonderfarben verfügbar, außerdem in SOFT 9005, SOFT 7047, MATT 7016.

Das Set ist nicht verfügbar in den SOFT- und MATT-Versionen der RAL-Farben, ebenso nicht in den Spezialfarben: Black Crocodile New, White Gold sowie den Farben der Premium-Palette (Nasslacke).

Die angegebenen Informationen waren zum Zeitpunkt der Veröffentlichung aktuell. Gemäß dem Motto von Terma sich kontinuierlich zu verbessern sind diese Angaben nicht verbindlich und können ohne vorherige Ankündigung geändert werden. Terma behält sich das Rechts vor, Änderungen in den Versionen der vorgestellten Produkte vorzunehmen. Die im Katalog dargestellten Fotos sind bildhafte Darstellungen und keine Angebotsobjekte.



Czaple 100
80-298 Gdańsk
Poland

www.termaheat.com

