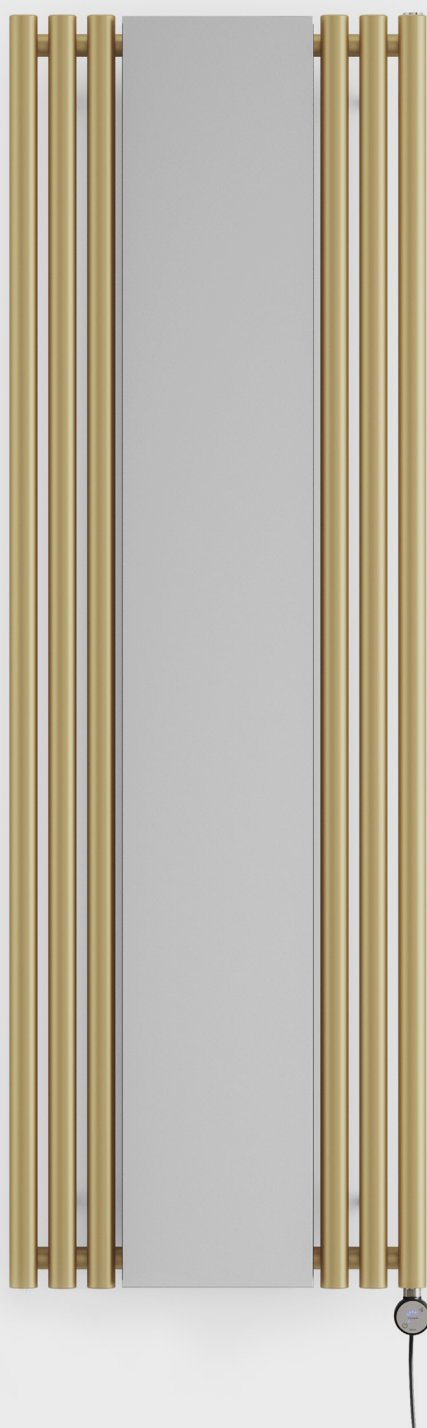




TERMA

SINCE 1990



◀ **Heizkörper**

Rolo Mirror E 1800↓ x 590↔ E8,

Farbe der Heizkörper: BRASS,

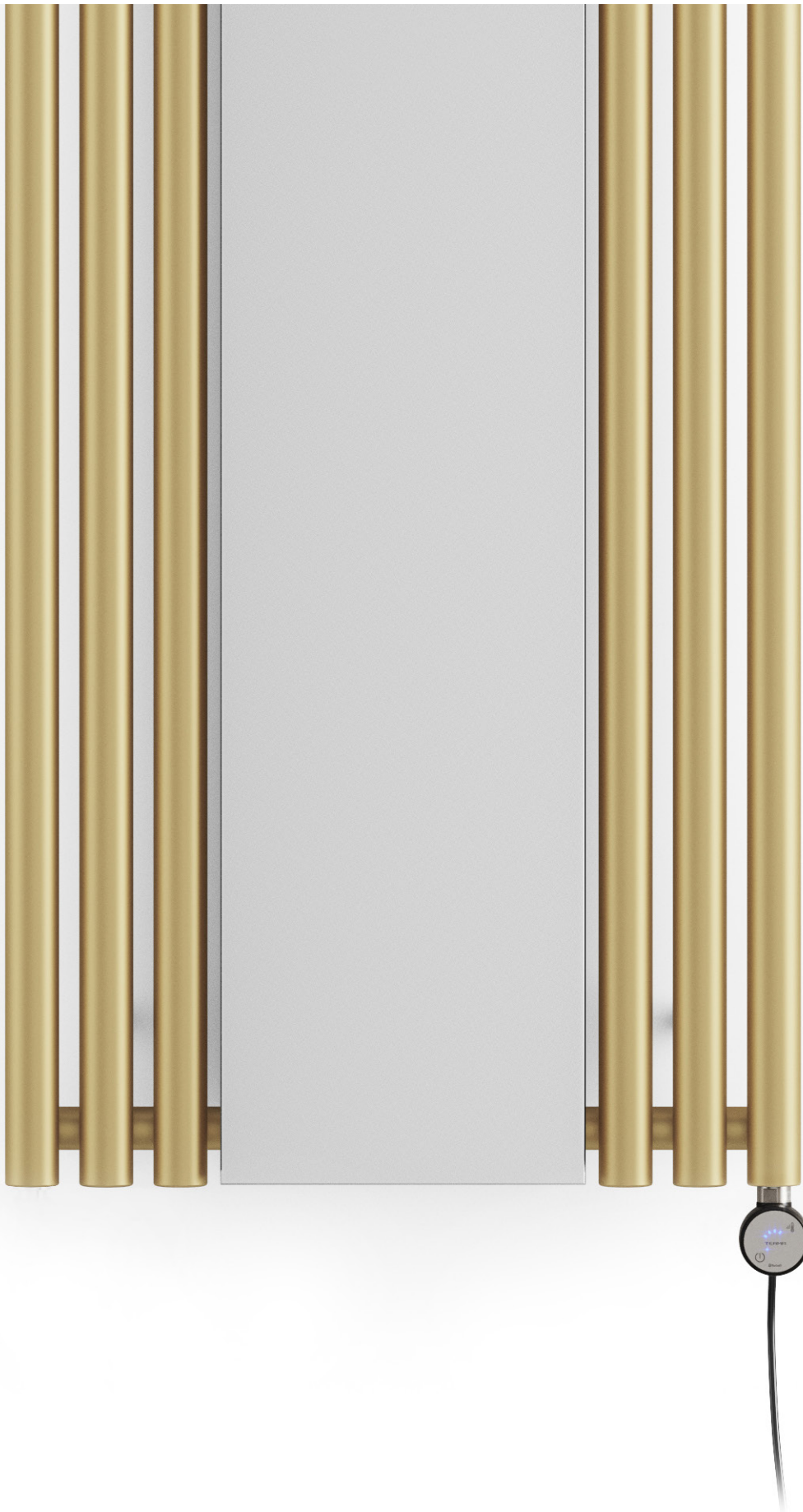
Code Heizkörper: WLROM180059 KBRAE8

Ventile und Zubehör

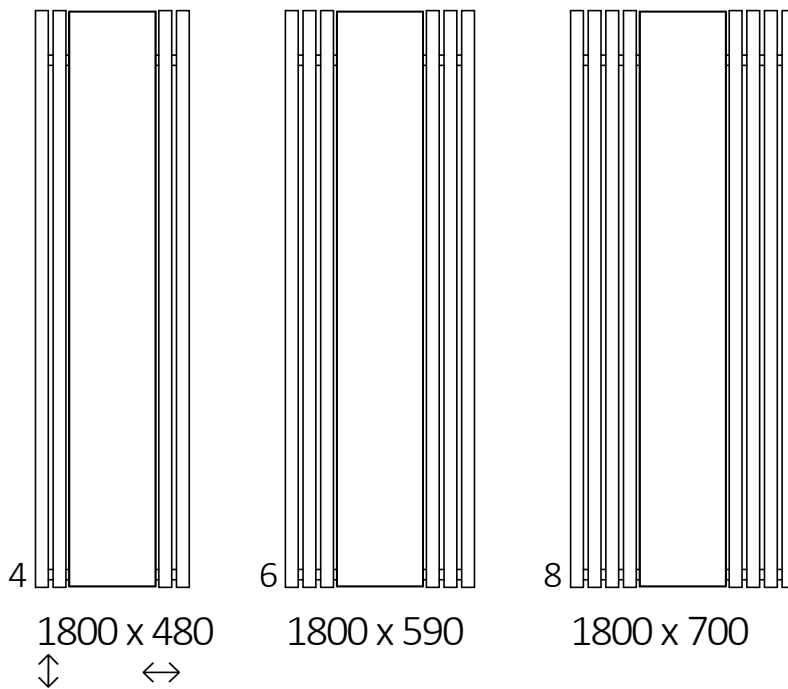
MOA, SOFT 9005

ROLO MIRROR E





VERFÜGBARE GRÖSSEN



ELEKTRO-HEIZKÖRPER

Anschlusstypen

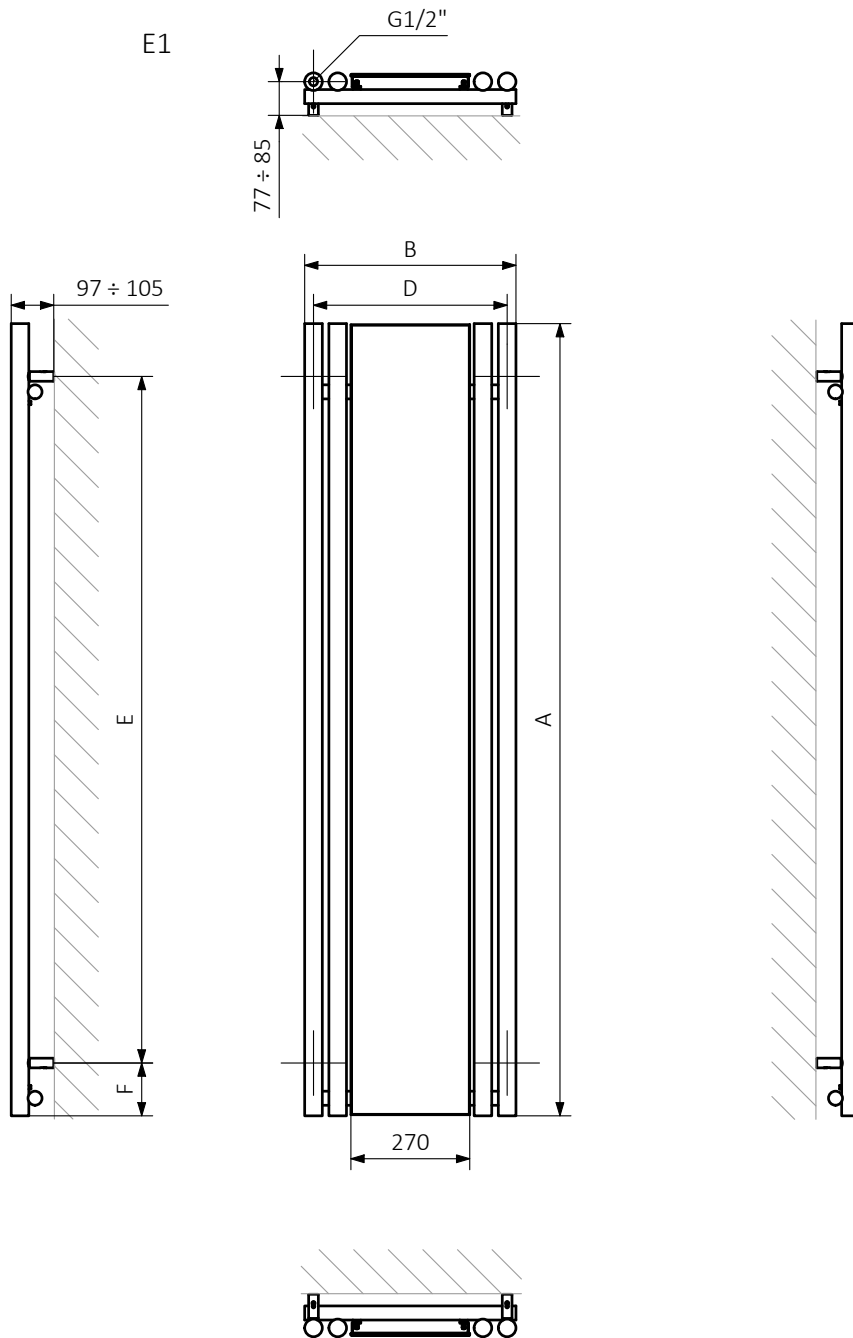


Höhe A ↕ [mm]	Breite B ↔ [mm]	Heizleistung [W]	Artikelnummer ... Konfigurationscode s. 7
1800	480	600	WLROM180048
1800	590	800	WLROM180059
1800	700	1000	WLROM180070

ABMESSUNGEN UND TECHNISCHE INFORMATIONEN

Höhe A ↕ [mm]	Breite B ↔ [mm]	Horizontaler Abstand der Wandhalterungen D [mm]	Vertikaler Abstand der Wandhalterungen E [mm]	Position der unteren Wandhalterung F [mm]	Kapazität [dm³]	Gewicht [kg]
1800	480	440	1440	120	8,40	18,30
1800	590	550	1440	120	12,42	23,89
1800	700	660	1440	120	16,45	29,48

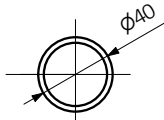
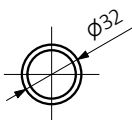
TECHNISCHE ZEICHNUNG



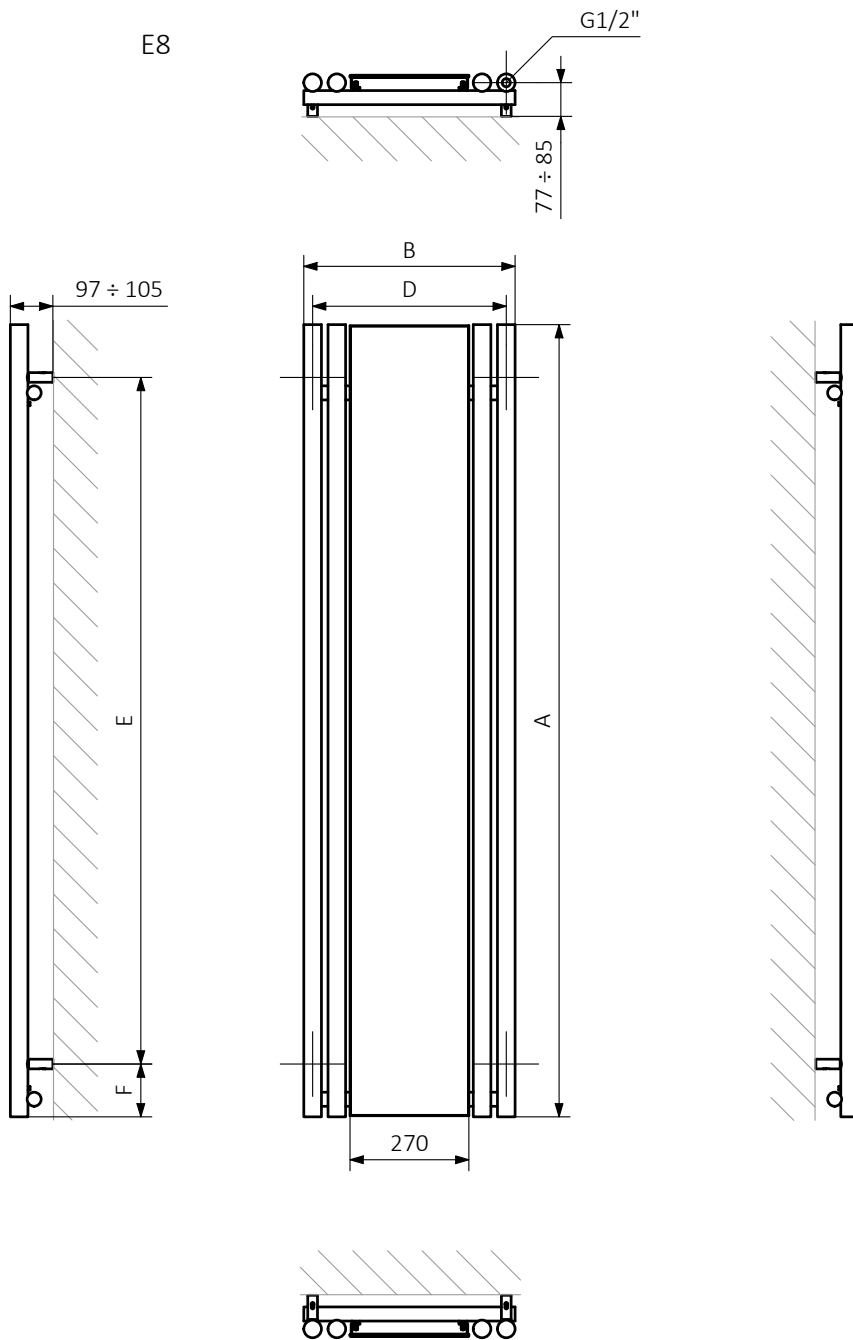
A – Höhe B – Breite D – horizontaler Wandhalterungsabstand E – Vertikaler Wandhalterungsabstand F – Abstand von der Achse der unteren Wandhalterung bis Unterkante des Kollektors

Kollektor:

Rohr:

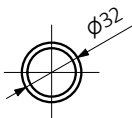


TECHNISCHE ZEICHNUNG

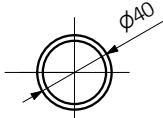


A – Höhe B – Breite D – horizontaler Wandhalterungsabstand E – Vertikaler Wandhalterungsabstand F – Abstand von der Achse der unteren Wandhalterung bis Unterkante des Kollektors

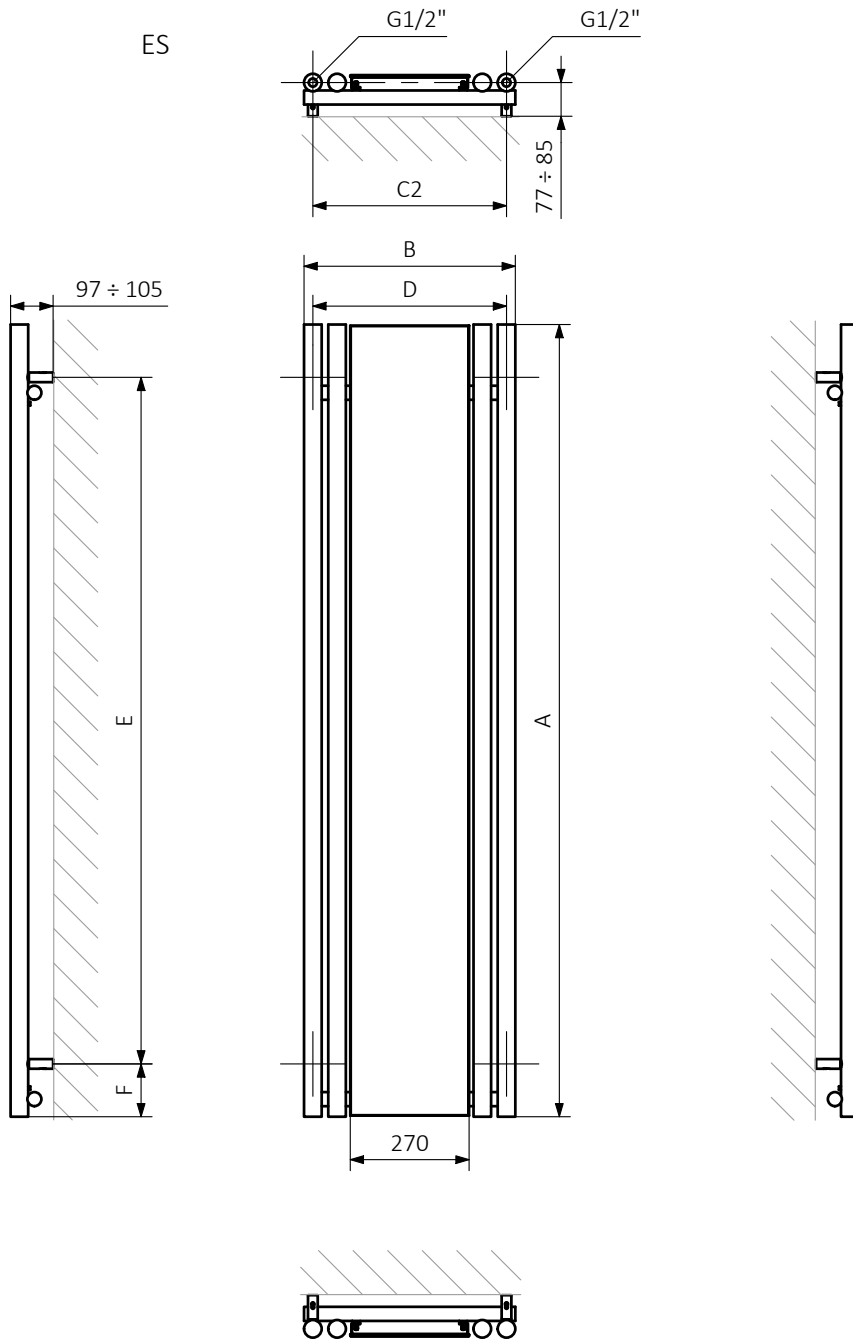
Kollektor:



Rohr:

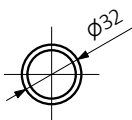


TECHNISCHE ZEICHNUNG

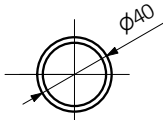


A - Höhe B - Breite D - horizontaler Wandhalterungsabstand E - Vertikaler Wandhalterungsabstand F - Abstand von der Achse der unteren Wandhalterung bis Unterkante des Kollektors

Kollektor:



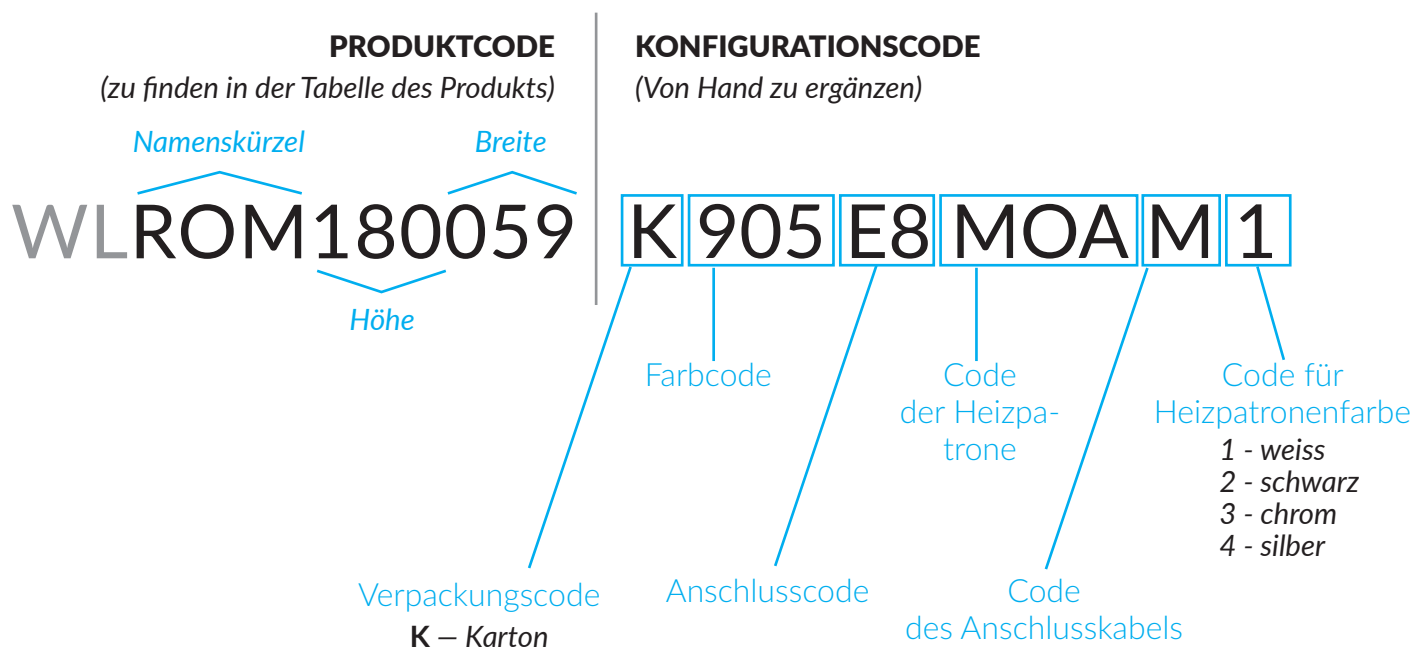
Rohr:



AUFBAU DES KONFIGURATIONSCODES FÜR ELEKTROHEIZKÖRPER MIT HEIZMEDIUM (PRODUKTGRUPPE „WL“)

Den Produktcode finden Sie in den Tabelle mit den technischen Daten im Katalog / in der Preisliste. Sie enthalten grundlegende Informationen über die Produkte. Um die Eigenschaften eines Produktes zu präzisieren muss der Produktcode um einen Konfigurationscode ergänzt werden. Bei der Bestellung sollten die Artikelnummern den vollständigen Konfigurationscode enthalten. Der Konfigurationscode sollte nach dem Produktcode platziert werden, wie in folgendem Beispiel dargestellt:

ARTIKELNUMMER:



WL – Elektroheizkörper gefüllt mit Heizmedium und werksseitig eingebauter Heizpatrone