

MEG



fot. Farben auf der Abbildung: chrom / Spiralkabel



Funktionen und Eigenschaften:

Funktionalität

Die Heizpatrone bietet 5 unterschiedliche Heiztemperaturen im Bereich von 30°C bis 60°C. Ein elektronischer Temperatursensor sorgt für eine präzise Regelung. Das Gerät zeigt das eingestellte und das aktuelle Temperaturniveau.

Intelligente Gebäudesysteme

Im Falle eines Stromausfalls speichert die Heizpatrone die aktuellen Einstellungen (Festeinstellung). Dies ermöglicht die Zusammenarbeit mit externen Timern und intelligenten Gebäudesystemen.

Sicherheit

Die Heizpatrone ist mit einem Frostschutz (ANTIFREEZE) sowie einem doppelten Schutz gegen Überhitzung ausgestattet. Anzeige von Betriebsstörungen. Sie besitzt außerdem einen aktiven Schutz gegen die Benutzung in trockenen Heizkörpern.

Design

Eine Version mit geradem Kabel ohne Stecker und einer Kabelblende für das Netzkabel.

Farbe

Verfügbare Farben: weiß, silber, chrom und schwarz. Bei einer Bestellung von mind. 100 Stück in einer Farbe ist ebenfalls eine Farbe aus der RAL-Farbpalette sowie folgende Sonderfarben möglich: Bronze und gold.

Technische Daten:

Stromversorgung: 230 V / 50 Hz
 Geräteschutzklasse: Klasse I
 Heizkörperanschluss: G 1/2"
 Gehäuseschutzstufe [IP]: IPx4

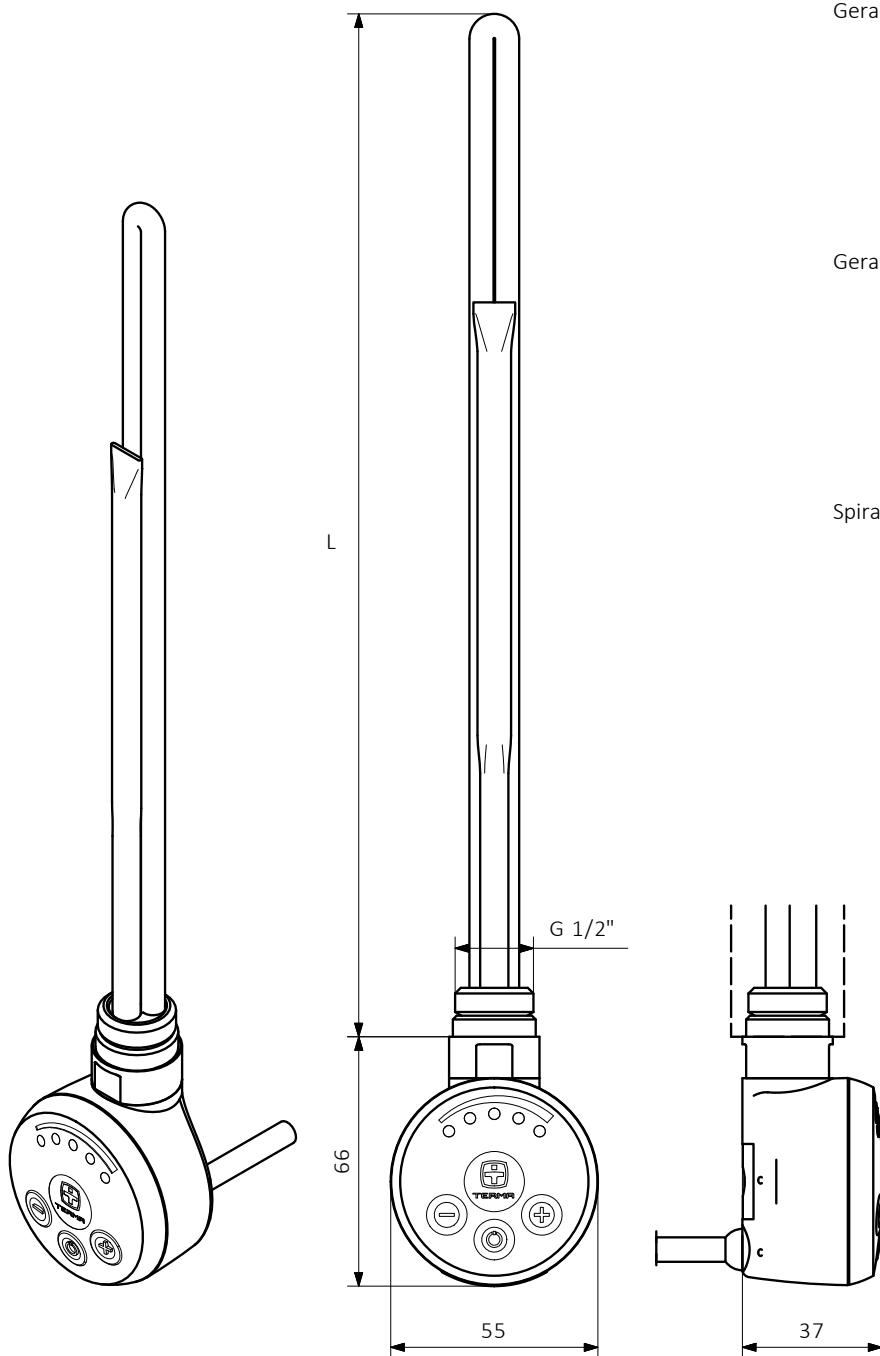
Konfigurationstabelle:

Beispiel Bestellcode: **WE**MEG**04** **T**SMA**W**

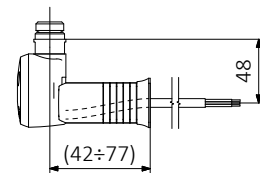
Leistungscod Farbecod Kabeltypcod
Modellcod Verpackungscod

Codeelemente sind blau markiert.

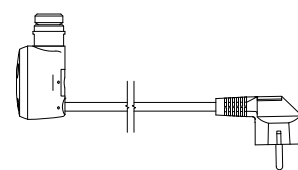
| Modell | Leistung [W] | Verpackung | Farben | Typ Kabel |
|--------------------------|----------------|-----------------------|--------------------|---|
| WE MEG MEG | 01 120 | F glatte Folie | 916 Weiß | W Gerades Kabel mit Stecker |
| MGT MEG + T-Stück | 02 200 | T tube | SMA Silver | M Gerades Kabel ohne Stecker mit Kabelblende |
| | 03 300 | | CRO Chrom | U Spiralkabel mit Stecker |
| | 04 400 | | 905 Schwarz | |
| | 06 600 | | | |
| | 08 800 | | | |
| | 10 1000 | | | |
| | 12 1200 | | | |



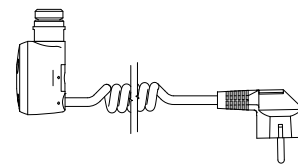
Gerades Kabel ohne Stecker mit Kabelblende



Gerades Kabel mit Stecker



Spiralkabel mit Stecker



| | | | | | | | | |
|--------------|-----|-----|-----|-----|-----|-----|------|------|
| L [mm] | 315 | 275 | 300 | 335 | 365 | 475 | 565 | 660 |
| Leistung [W] | 120 | 200 | 300 | 400 | 600 | 800 | 1000 | 1200 |