

KTX 4



fot. Farben auf der Abbildung: chrom / gerades Kabel



Funktionen und Eigenschaften:

Funktionalität

Die Heizpatrone bietet 5 unterschiedliche Heiztemperatur-Einstellungen im Bereich von 30°C bis 60°C. Ein elektronischer Temperatursensor sorgt für eine präzise Regelung. Das Gerät zeigt das aktuell eingestellte Temperaturniveau an und zeigt den Status von Heiz- und Ruhephase. Die Heizpatrone ist für die Verbindung mit dem Terma-Split-System konzipiert und bietet die Möglichkeit der Verbindung von Heizelement und Steuerung. KTX 4 besitzt außerdem einen Echtzeit-Zähler für die tatsächliche Heizzeit. Dieser kann für eine bessere Kontrolle der Energiemenge verwendet werden.

Timer

Die verbesserte Timer-Funktion schaltet die Heizpatrone automatisch nach 1, 2, 3 oder 4 Stunden ab.

Fernsteuerung

Die Heizpatrone bietet die Möglichkeit für eine IR-Kommunikation mit einer externen Fernsteuerung, welche die Heizpatrone um weitere Funktionen erweitert. IR-Fernsteuerungen – Modelle DTIR und TTIR.

Intelligente Gebäudesysteme

Im Falle eines Stromausfalls speichert die Heizpatrone die aktuellen Einstellungen (Feststellung). Dies ermöglicht die Zusammenarbeit mit externen Timern und intelligenten Gebäudesystemen

Sicherheit

Die Heizpatrone ist mit einem Frostschutz (ANTI-FREEZE) ausgestattet. Sie besitzt außerdem einen doppelten Schutz gegen Überhitzung. Anzeige von Betriebsstörungen.

Design

Gut lesbare, einstellige LED-Anzeige in blau. Die Steuerung ist ebenfalls erhältlich in einer Version mit einer Anschlussklemme Typ X und einer Kabelblende sowie einem mechanischen Schalter am Gehäuse.

Farbe

Verfügbare Farben: weiß, silber, chrom und schwarz. Bei einer Bestellung von mind. 100 Stück in einer Farbe ist ebenfalls eine Farbe aus der RAL-Farbpalette sowie folgende Sonderfarben möglich: Bronze und gold.

Technische Daten:

Stromversorgung:	230 V / 50 Hz
Heizelement:	Terma Split I
Geräteschutzklasse:	Klasse I
Heizkörperanschluss:	G 1/2"
Gehäuseschutzstufe [IP]:	IPx4: Ausführung MS (Schraubklemme); IPx5: Ausführung mit Kabel

Konfigurationstabelle:

Beispiel Bestellcode: **WE**^{Verpackungscode}**KT3**^{Kabeltypcode} **K**^{Modellcode}**SMA**^{Farbcode}**W**

Der Code des Elements ist farblich hervorgehoben.

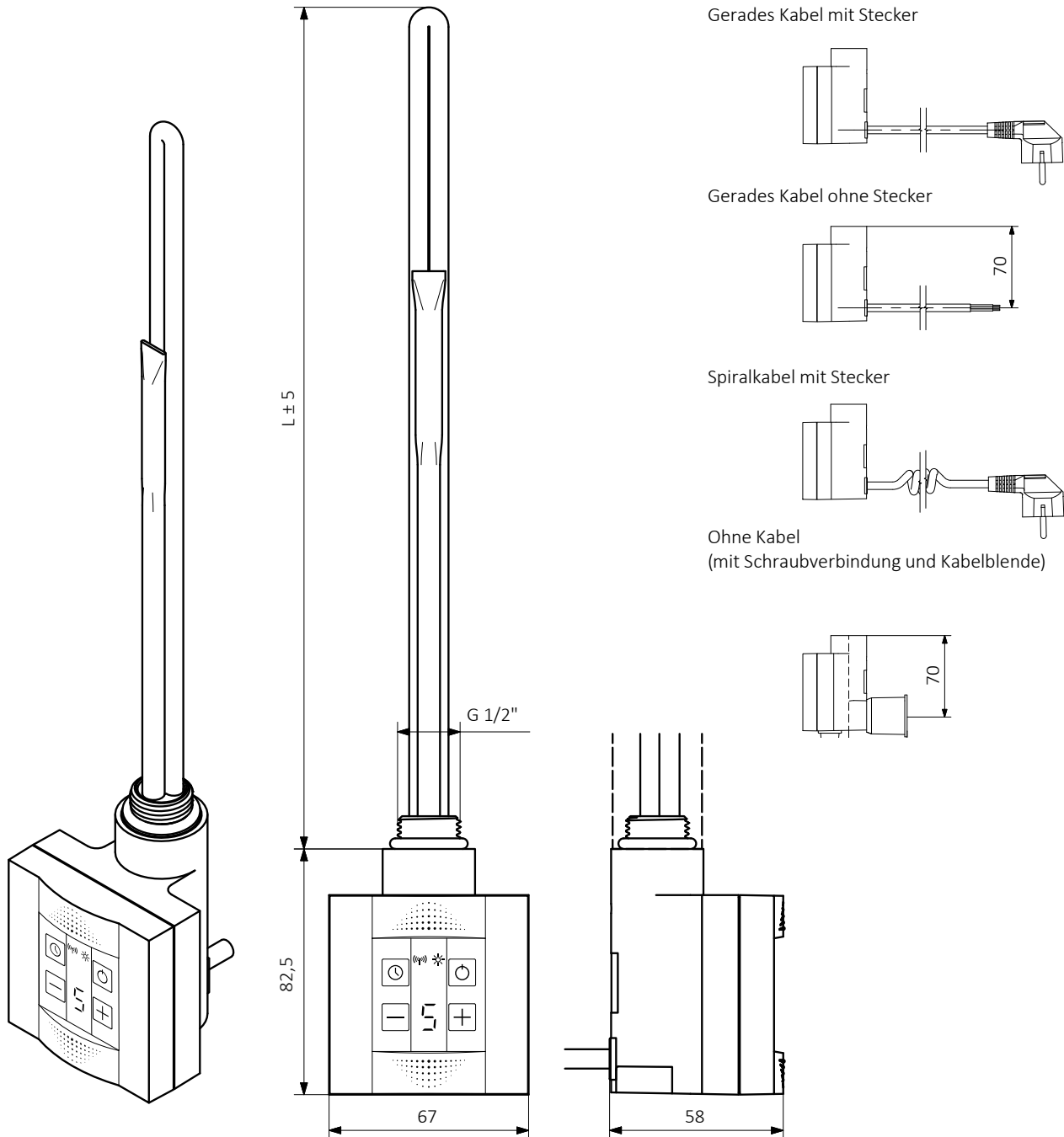
KTX 3

Modell	Leistung [W]	Verpackung	Farben	Typ Kabel
WE KT3 KTX 3	– ohne Heizelement	K Karton	916 Weiß SMA Silber	W Gerades Kabel mit Stecker P Gerades Kabel ohne Stecker
			CRO Chrom	U Spiralkabel mit Stecker
			905 Schwarz	S Ohne Kabel (mit Schraubverbindung und Kabelblende)

TS1 — Heizelement

Modell	Leistung [W]	Verpackung	Farben	Verbindung Split
WE TS1 Terma Split	01 120 02 200 03 300 04 400 06 600 08 800 10 1000	K Karton	--- Fehlen	D Verbindung Split Klasse I

KTX 4



L [mm]	325	285	310	345	375	485	575
Leistung [W]	120	200	300	400	600	800	1000