

# KTX 3



*fot. Farben auf der Abbildung: weiß / Anschlussklemme mit Kabelblende*



## Funktionen und Eigenschaften:

### Funktionalität

Die Heizpatrone bietet die Möglichkeit zur Einstellung der Heiztemperatur im Bereich von 30°C bis 60°C in Schritten von 1°C. Das Gerät zeigt das aktuelle Temperaturniveau sowie den Status von Heiz- und Ruhezeit an. Das Interface der Heizpatrone ermöglicht eine einfache Programmierung und Bedienung. Die Heizpatrone ist für die Verbindung mit dem Terma-Split-System konzipiert und bietet die Möglichkeit der Verbindung von Heizelement und Steuerung. Informationen über das Heizelement Terma-Split.

### Timer-Funktion

Der 24-Stunden-Timer ermöglicht die Programmierung von 4 Zeiträumen, in denen die Heizpatrone eine eingestellte Temperatur hält oder ausgeschaltet ist.

### Trocken-Funktion

Eine Funktion zur Regelung der Temperatur und Trocknungszeit, nach der die Heizpatrone in ihren vorherigen Zustand zurückkehrt.

### Intelligente Gebäudesysteme

Im Falle eines Stromausfalls speichert die Heizpatrone die aktuellen Einstellungen. Dies ermöglicht die Zusammenarbeit mit externen Timern und intelligenten Gebäudesystemen.

### Sicherheit

Die Heizpatrone ist mit einem Frostschutz (ANTIFREEZE) sowie einem doppelten Schutz gegen Überhitzung ausgestattet. Anzeige von Betriebsstörungen. Sie besitzt außerdem einen aktiven Schutz gegen die Benutzung in trockenen Heizkörpern.

### Design

Gut lesbare LED-Anzeige mit Uhrzeit. Die Steuerung ist ebenfalls erhältlich in einer Version mit einer Anschlussklemme Typ X und einer Kabelblende sowie einem mechanischen Schalter am Gehäuse.

### Farbe

Verfügbare Farben: weiß, silber, chrom und schwarz. Bei einer Bestellung von mind. 100 Stück in einer Farbe ist ebenfalls eine Farbe aus der RAL-Farbpalette sowie folgende Sonderfarben möglich: Bronze und gold.

## Technische Daten:

Stromversorgung:	230 V / 50 Hz
Heizelement:	Terma Split I
Geräteschutzklasse:	Klasse I
Heizkörperanschluss:	G 1/2"
Gehäuseschutzstufe [IP]:	IPx4: Ausführung MS (Schraubklemme); Px5: Ausführung mit Kabel

## Konfigurationstabelle:

Beispiel Bestellcode: **WE**<sup>Verpackungscode</sup>**KT3**<sup>Kabeltypcode</sup> **K**<sup>Modellcode</sup>**SMA**<sup>Farbcode</sup>**W**

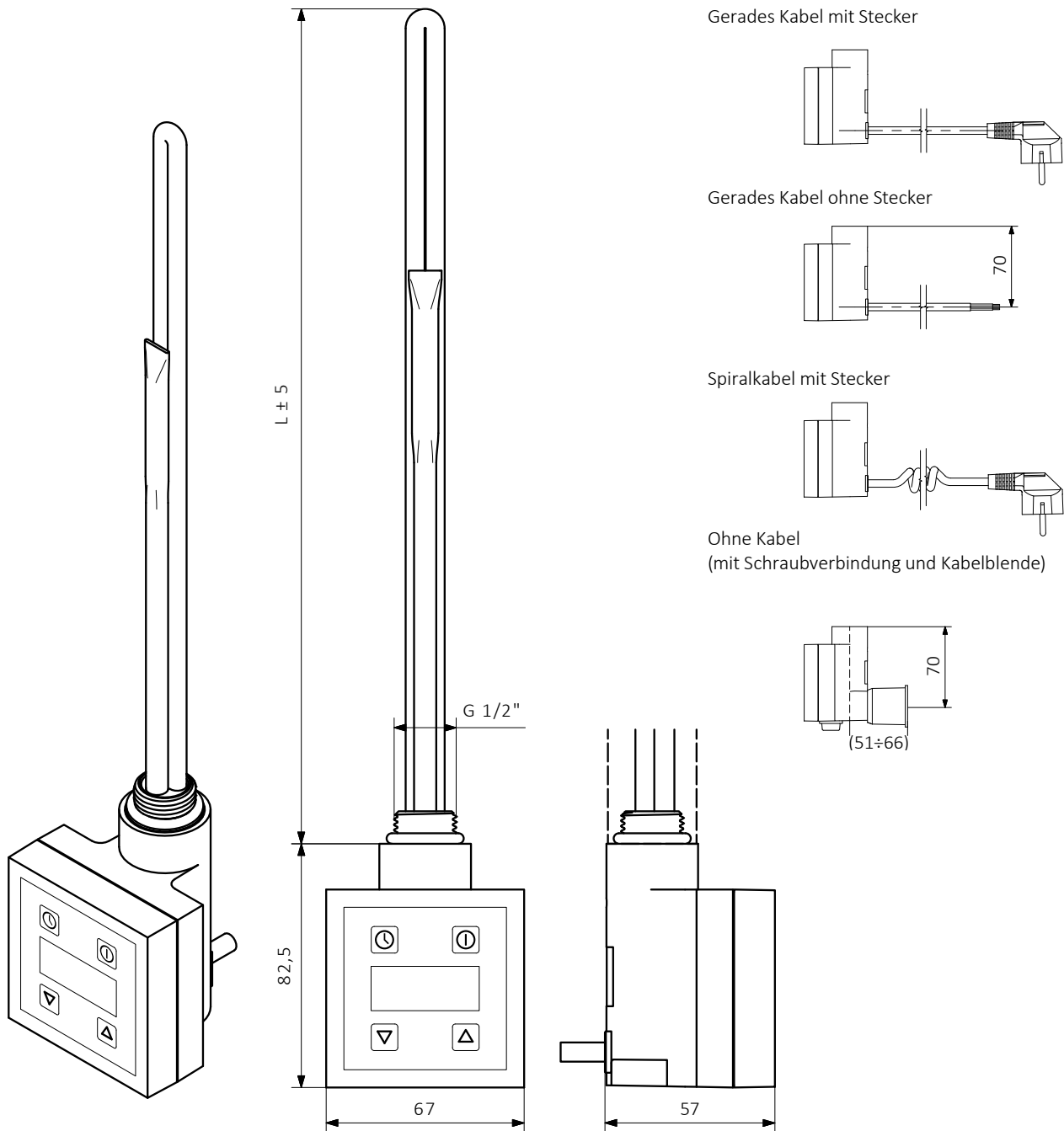
Der Code des Elements ist farblich hervorgehoben.

### KTX 3

Modell	Leistung [W]	Verpackung	Farben	Typ Kabel
<b>WE</b> <b>KT3</b> KTX 3	– ohne Heizelement	<b>K</b> Karton	<b>916</b> Weiß <b>SMA</b> Silber <b>CRO</b> Chrom <b>905</b> Schwarz	<b>W</b> Gerades Kabel mit Stecker <b>P</b> Gerades Kabel ohne Stecker <b>U</b> Spiralkabel mit Stecker <b>S</b> Ohne Kabel (mit Schraubverbindung und Kabelblende)

### TS1 — Heizelement

Modell	Leistung [W]	Verpackung	Farben	Verbindung Split
<b>WE</b> <b>TS1</b> Terma Split	<b>01</b> 120 <b>02</b> 200 <b>03</b> 300 <b>04</b> 400 <b>06</b> 600 <b>08</b> 800 <b>10</b> 1000	<b>K</b> Karton	<b>---</b> Fehlen	<b>D</b> Verbindung Split Klasse I



L [mm]	325	285	310	345	375	485	575
Leistung [W]	120	200	300	400	600	800	1000