

KTX 2



fot. Farbe in der Abbildung: schwarz; Spiralkabel



Funktionen und Eigenschaften:

Funktionalität

Die Heizpatrone bietet 5 unterschiedliche Heiztemperatur-Einstellungen im Bereich von 30°C bis 60°C. Ein elektronischer Temperatursensor sorgt für eine präzise Regelung. Das Gerät zeigt das aktuell eingestellte Temperaturniveau an. Die Heizpatrone ist für die Verbindung mit dem Terma-Split-System konzipiert und bietet die Möglichkeit der Verbindung von Heizelement und Steuerung. Informationen über das Heizelement Terma-Split.

Timer

Bei der Timer-Funktion hält das Gerät den aktuell eingestellten Zustand für die nächsten 2 Stunden und schaltet danach in den gegenteiligen Zustand. Verwenden Sie diese Funktion der Heizpatrone

zum Heizen, dann heizt das Gerät in der gewählten Temperaturstufe für weitere 2 Stunden und schaltet sich danach ab. Ist die Heizpatrone bei Aktivierung der Timer-Funktion ausgeschaltet, dann schaltet sie sich nach Ablauf der 2 Stunden ein.

Intelligente Gebäudesysteme

Im Falle eines Stromausfalls speichert die Heizpatrone die aktuellen Einstellungen (Festeinstellung). Dies ermöglicht die Zusammenarbeit mit externen Timern und intelligenten Gebäudesystemen.

Sicherheit

Die Heizpatrone ist mit einem Frostschutz (ANTIFREEZE) sowie einem doppelten Schutz gegen Überhitzung ausgestattet. Anzeige von Betriebsstörungen.

Design

Einfach zu bedienendes Interface. Die Steuerung ist ebenfalls erhältlich in einer Version mit einer Anschlussklemme Typ X und einer Kabelblende sowie einem mechanischen Schalter am Gehäuse.

Farbe

Verfügbare Farben: weiß, silber, chrom und schwarz. Bei einer Bestellung von mind. 100 Stück in einer Farbe ist ebenfalls eine Farbe aus der RAL-Farbpalette sowie folgende Sonderfarben möglich: Bronze und gold

Technische Daten:

Stromversorgung:	230 V / 50 Hz
Heizelement:	Terma Split I
Geräteschutzklasse:	Klasse I
Heizkörperanschluss:	G 1/2"
Gehäuseschutzstufe [IP]:	IPx4: Ausführung MS (Schraubklemme); Px5: Ausführung mit Kabel

Konfigurationstabelle:

Beispiel Bestellcode: **WE**^{Verpackungscode}**KT2**^{Kabeltypcode} **K**^{Modellcode}**SMA**^{Farbcode}**W**

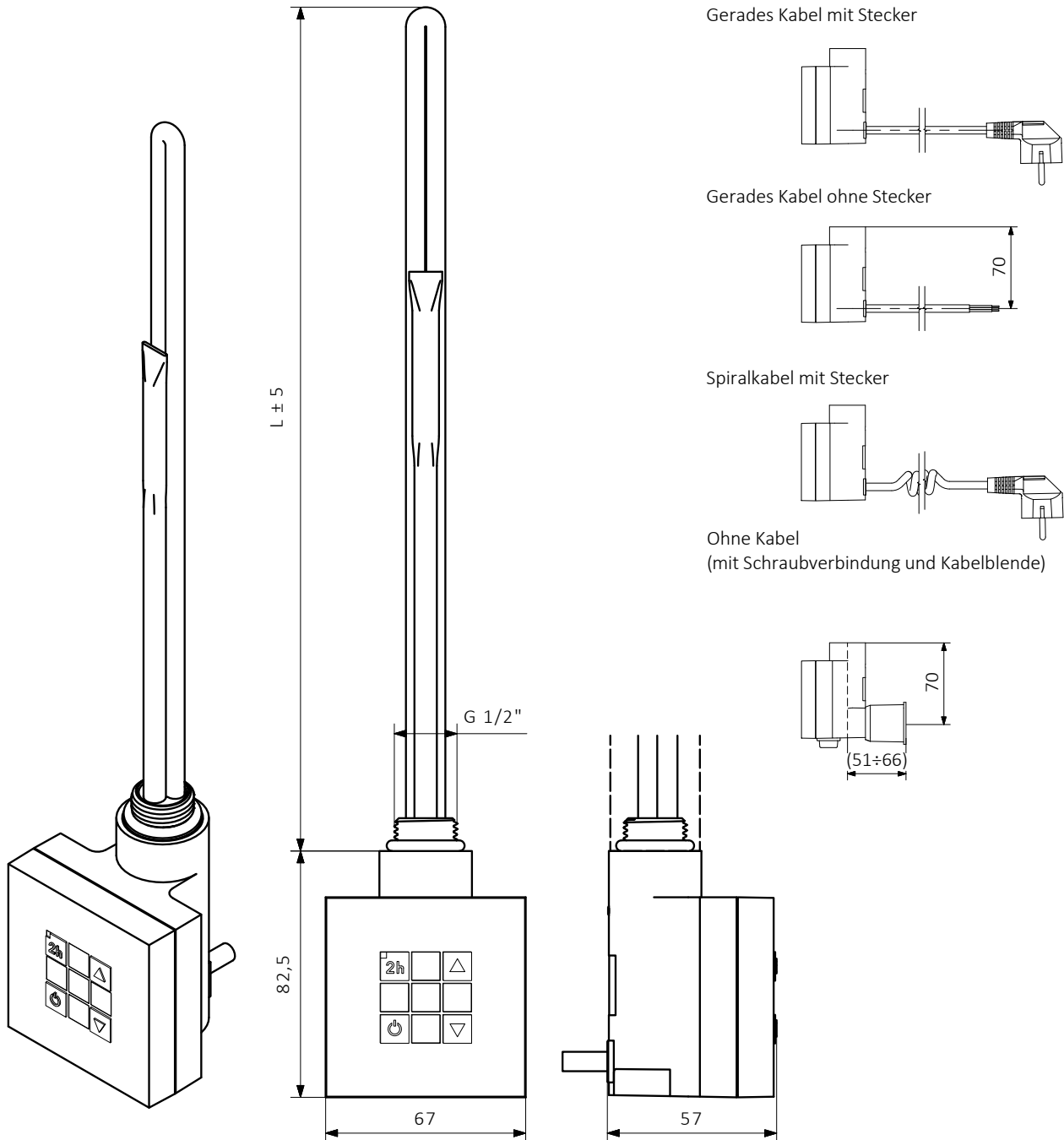
Der Code des Elements ist farblich hervorgehoben.

KTX 2

Modell	Leistung [W]	Verpackung	Farben	Typ Kabel
WE KT2 KTX 2	– ohne Heizelement	K Karton	916 Weiß SMA Silber	W Gerades Kabel mit Stecker P Gerades Kabel ohne Stecker
			CRO Chrom	U Spiralkabel mit Stecker
			905 Schwarz	S Ohne Kabel (mit Schraubverbindung und Kabelblende)

TS1 — Heizelement

Modell	Leistung [W]	Verpackung	Farben	Verbindung Split
WE TS1 Terma Split	01 120 02 200 03 300 04 400 06 600 08 800 10 1000	K Karton	--- Fehlen	D Verbindung Split Klasse I



L [mm]	325	285	310	345	375	485	575
Leistung [W]	120	200	300	400	600	800	1000